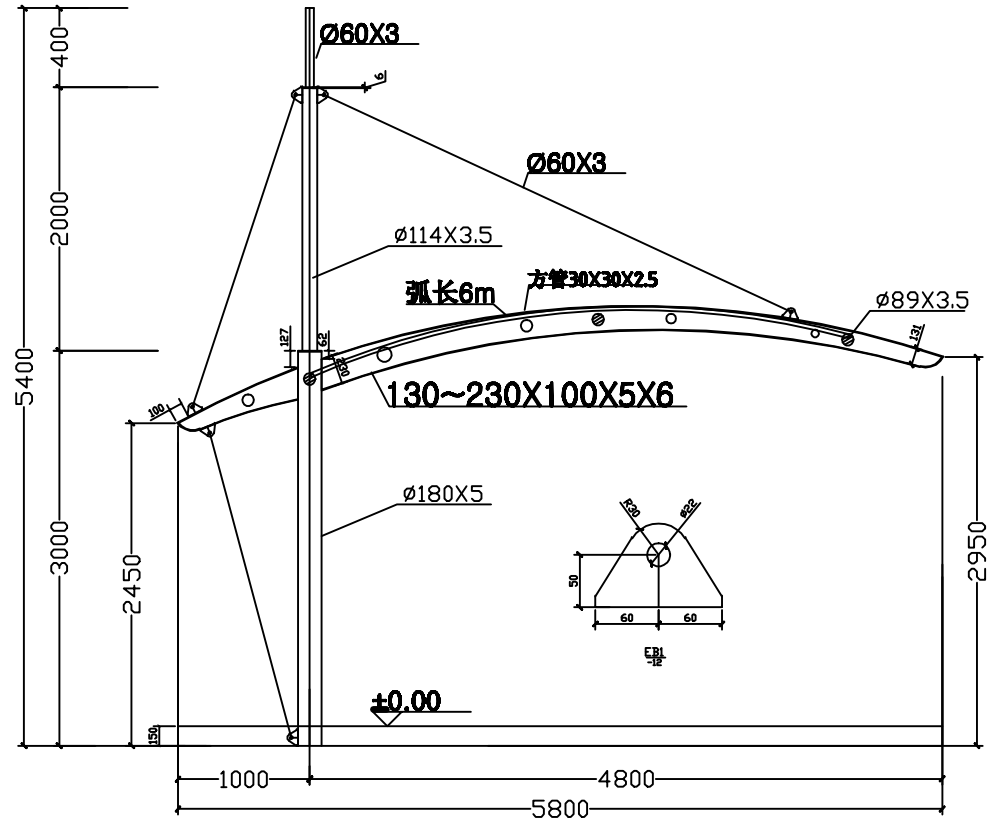


钢结构防腐：机械除锈，二底二面，底漆中灰醇酸防锈漆，面漆白色磁漆。
膜结构材质：PVDF，厚度0.72mm，900克/平米



			工程名称	膜结构	设计阶段	
			子项名称	停车棚	工程号	
设计			图名		图号	
校对		比例				
审核						